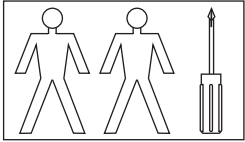
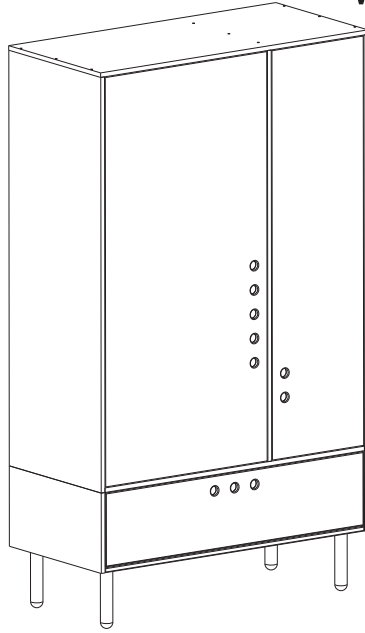


wood luck

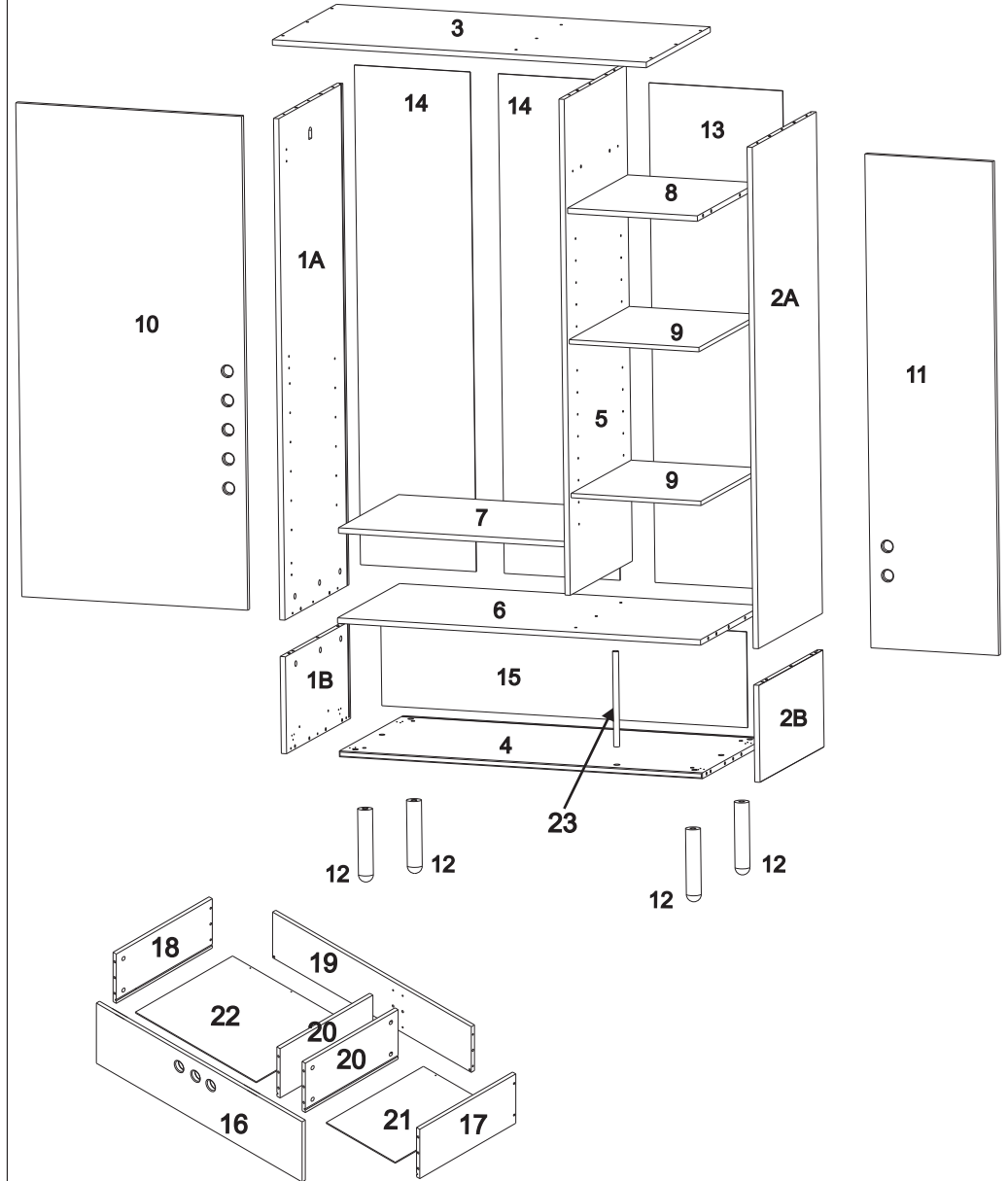
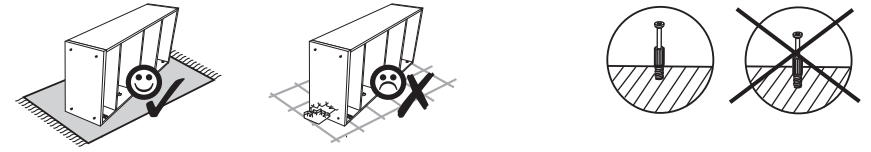
107cm x 185cm x 50cm

River

Wardrobe / Szafa



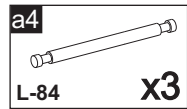
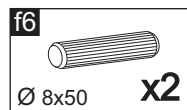
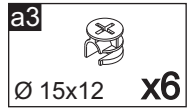
O5 x4	O4 x4	c12 Ø 3x13 x16	a4 L-84 x6	f6 Ø 8x50 x4
x1 x1	a9 L=8,5mm x4	a10 Ø 20x12 x4	D31 L-670 x1	h19 Ø 8x40 x4
f5 Ø 8x32 x30	a1 x30	a3 Ø 15x12 x42	c3 Ø 3x20 x22	k1 x14
P10 L-400 x1	P11 L-400 x1	d2 Ø 6,3x10 x4	i2 x8	n1 x32
b1 Ø 7x50 x16	c4 Ø 3,5x13 x12	d1 Ø 6,3x13 x12	M2 x6	z7 30x30x30 x4
j26 L-1355 x1	o1 x1	o2 x1	c12 Ø 3,5x13 x2	c15 Ø 3x13 x24



1

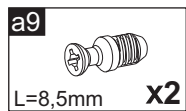
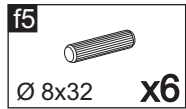
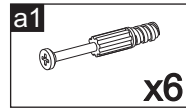
1A

1B



3

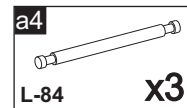
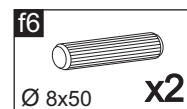
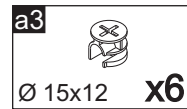
1



2

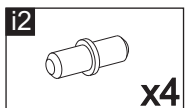
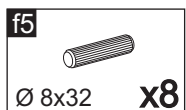
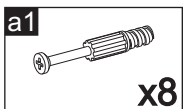
2A

2B

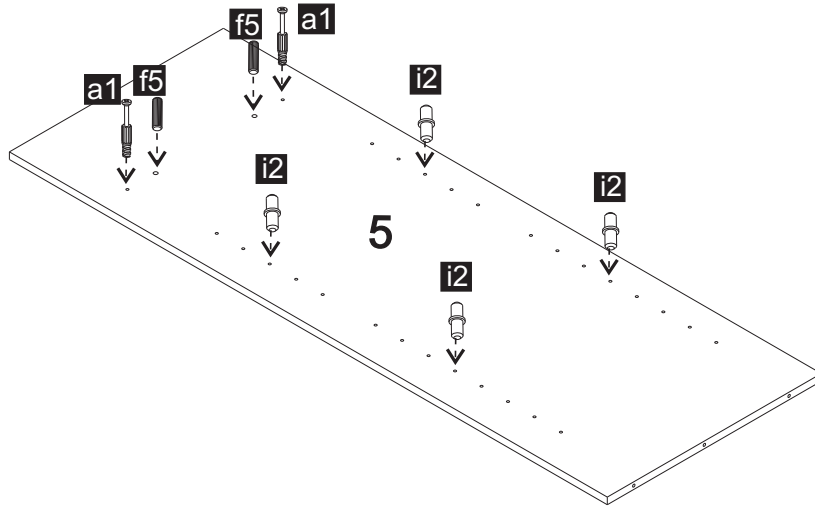
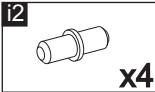
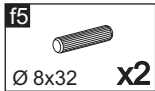
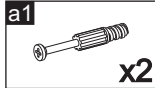


4

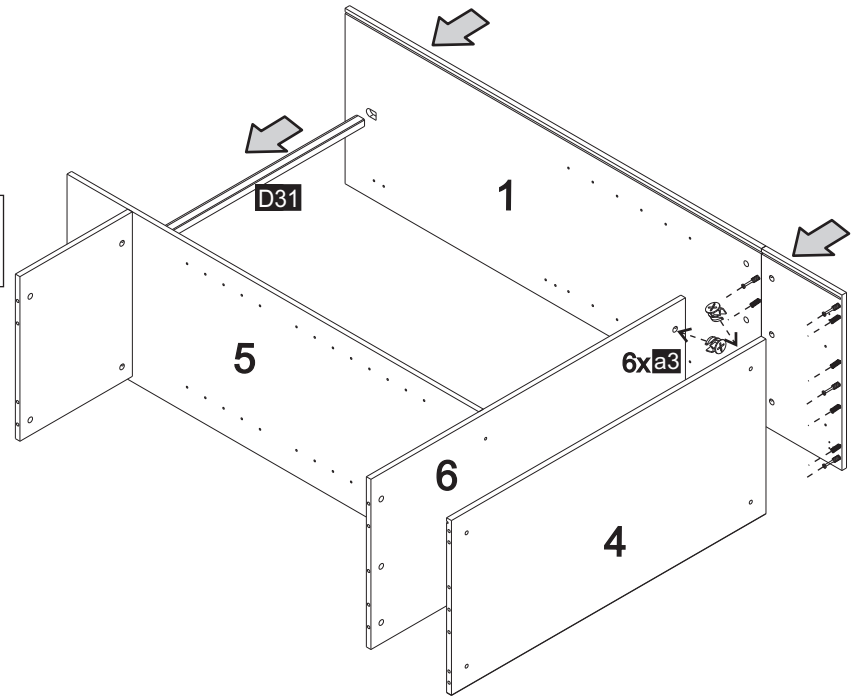
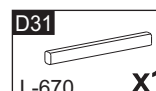
2



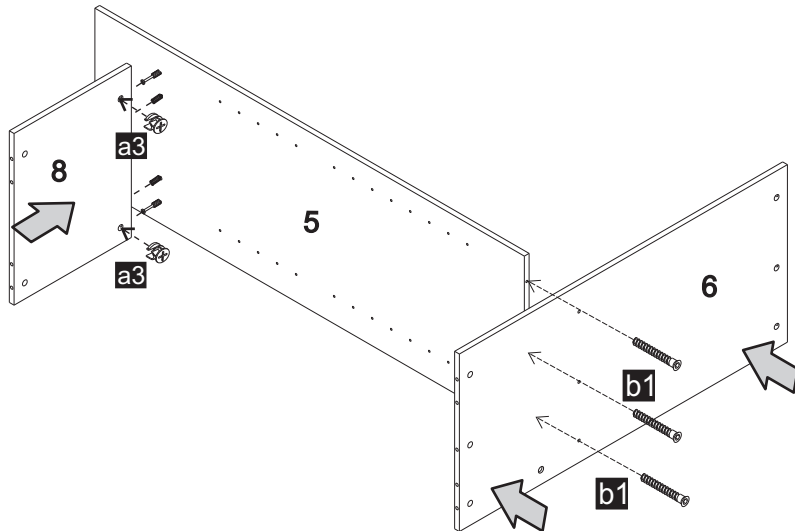
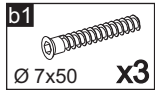
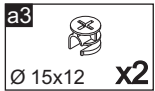
5



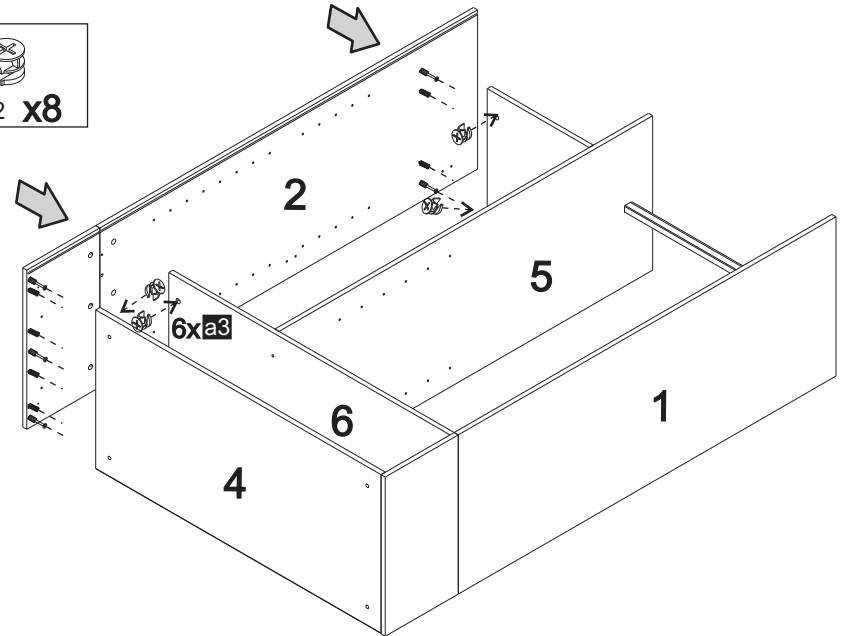
7



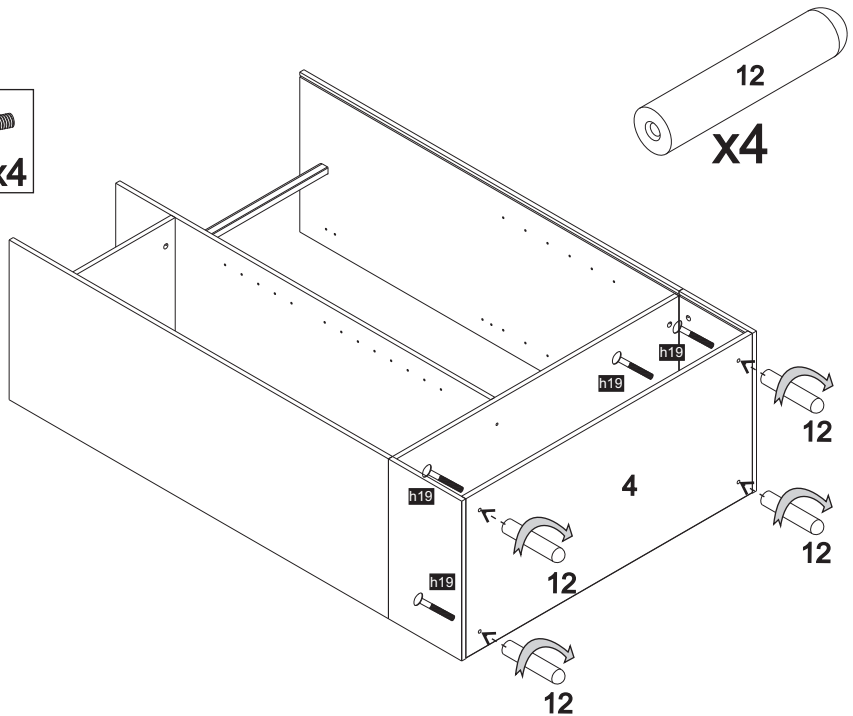
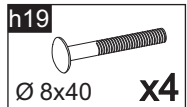
6



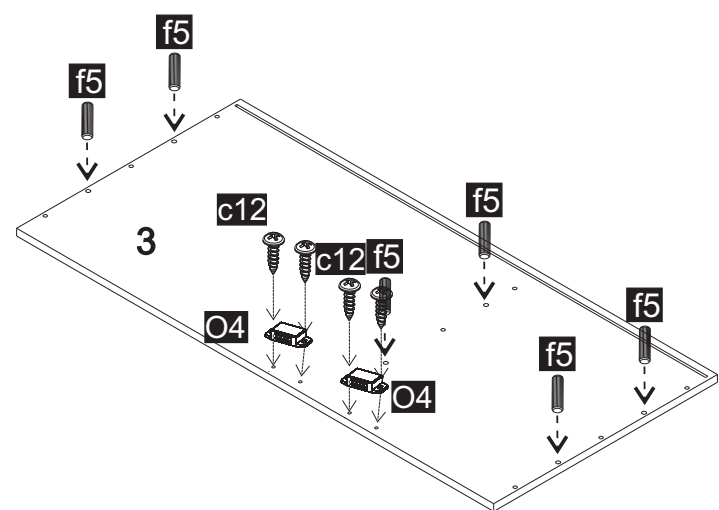
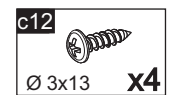
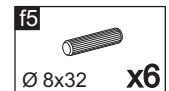
8



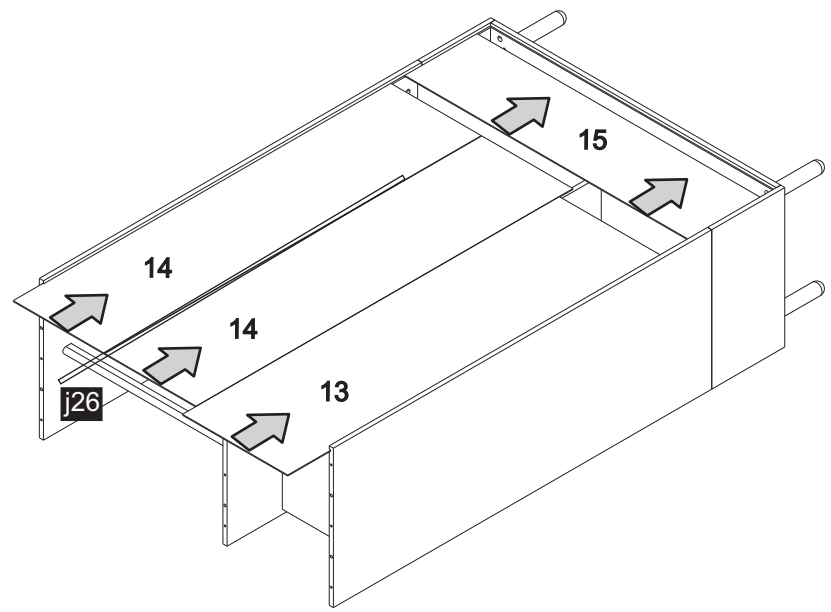
9



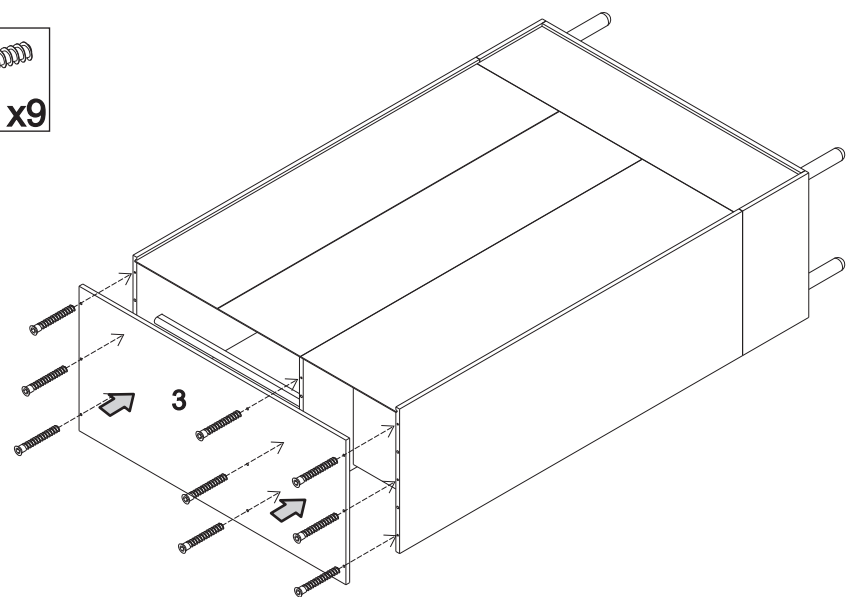
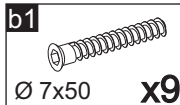
11



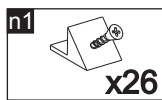
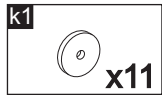
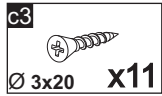
10



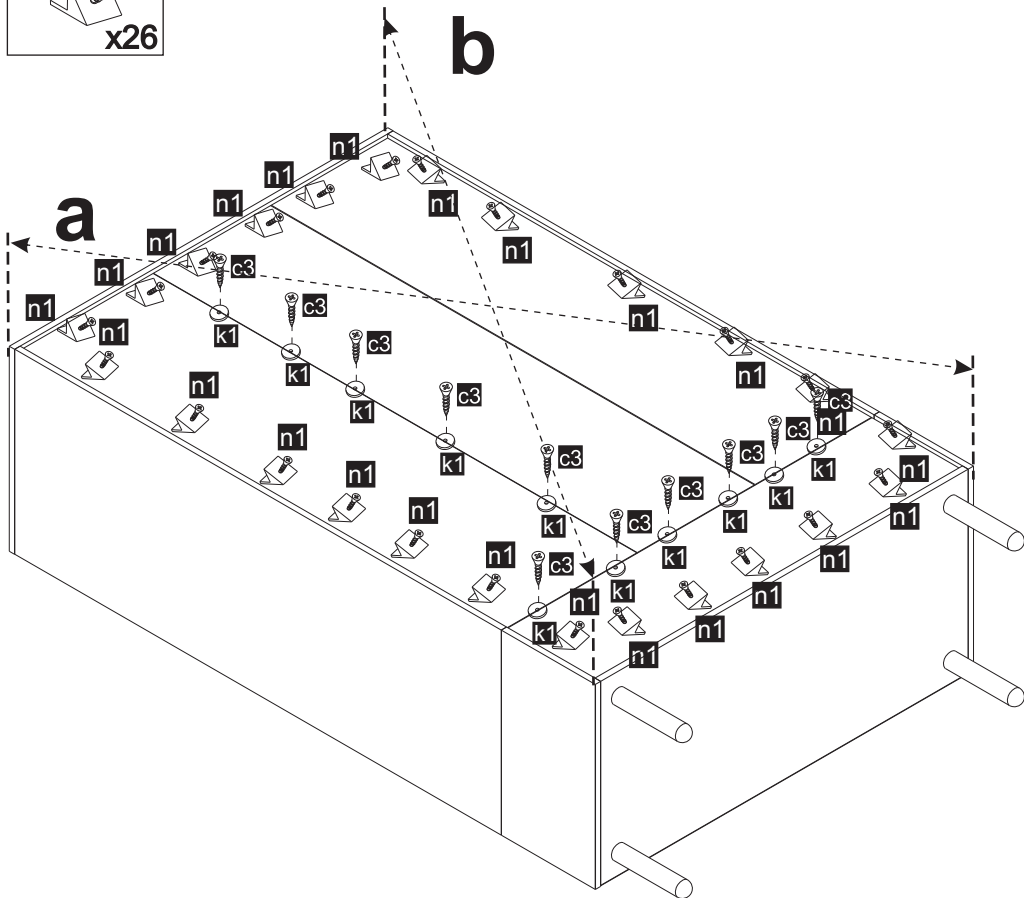
12



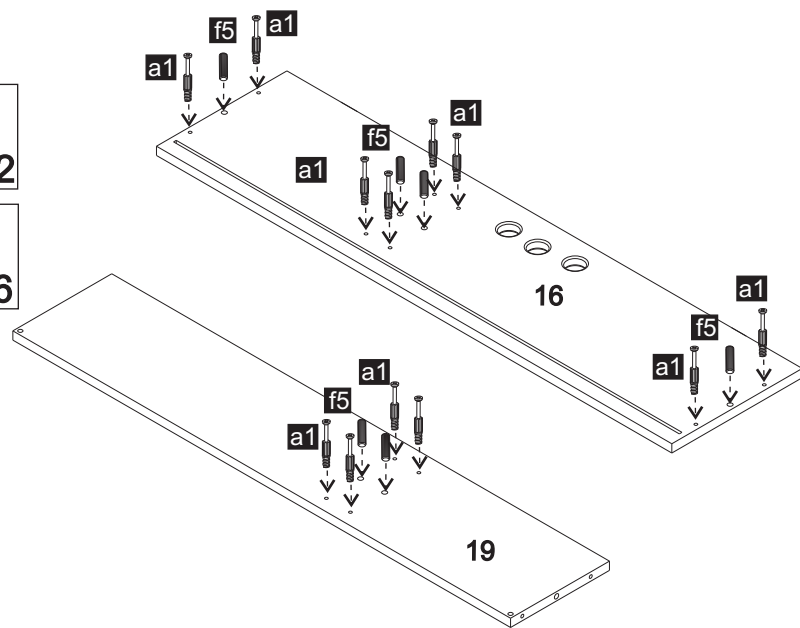
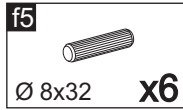
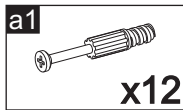
13



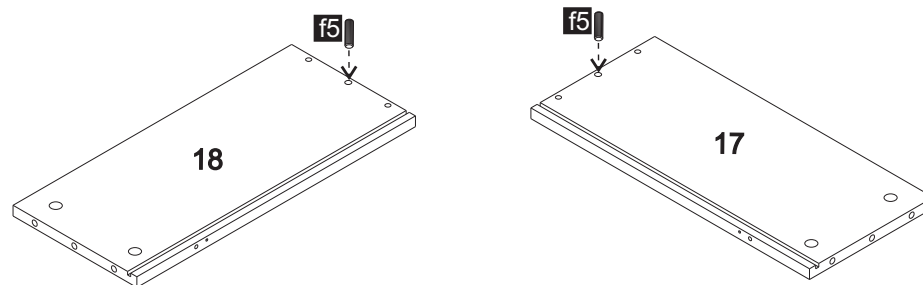
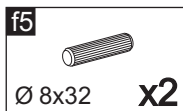
! a=b



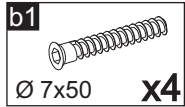
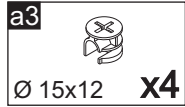
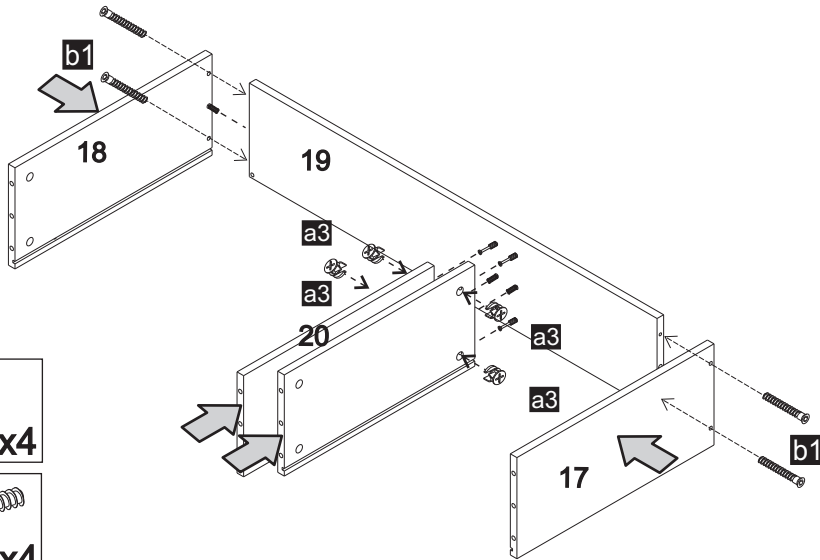
14



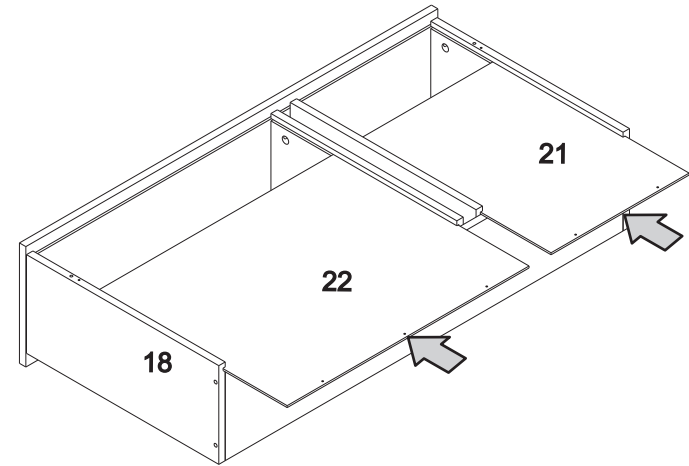
15



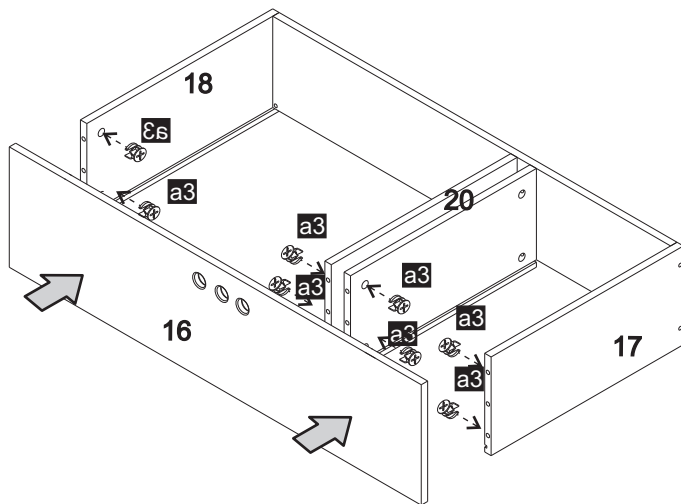
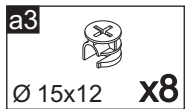
16



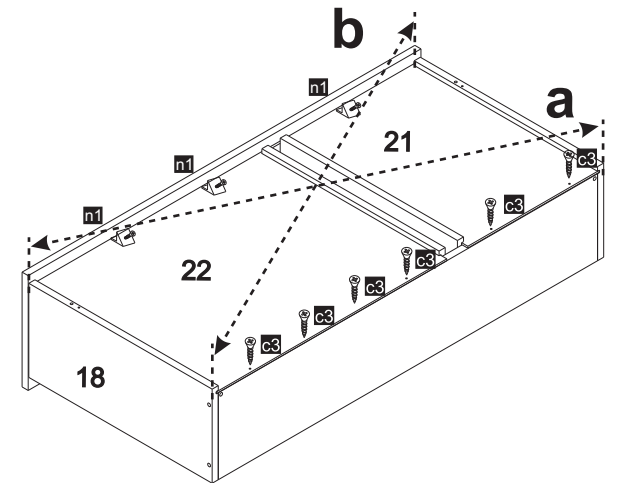
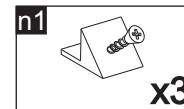
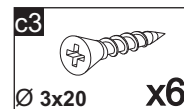
18



17



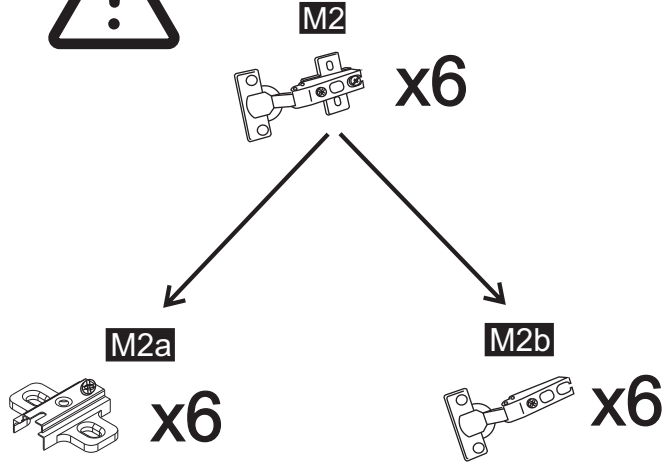
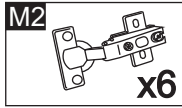
19



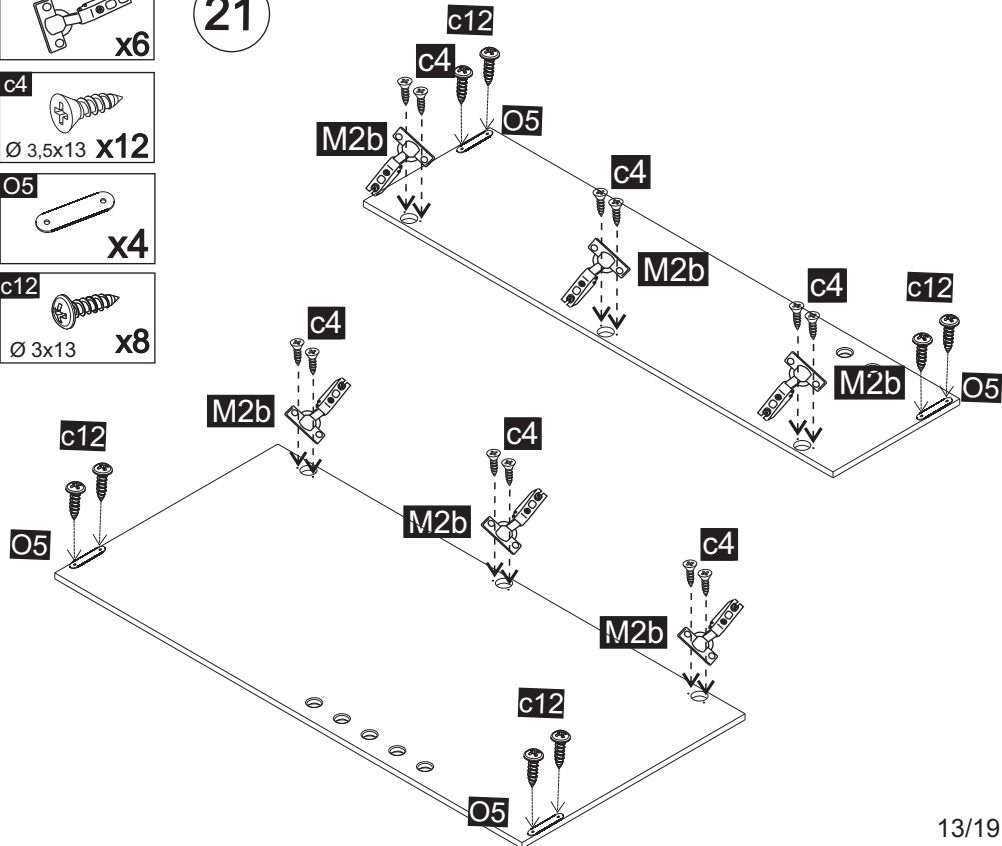
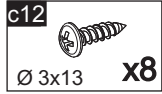
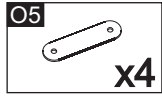
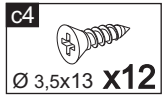
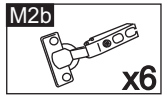
! a=b



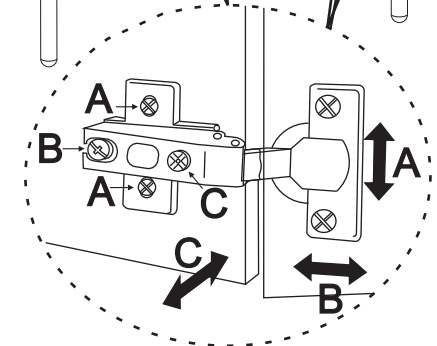
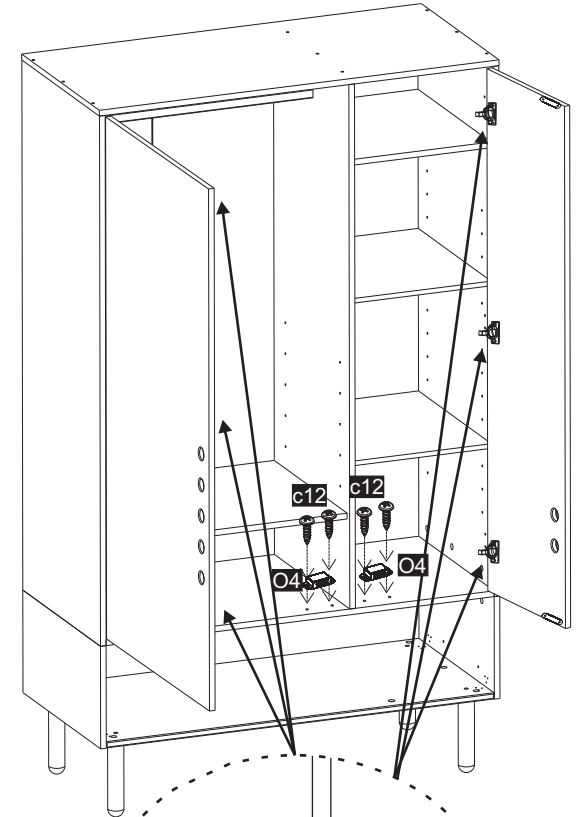
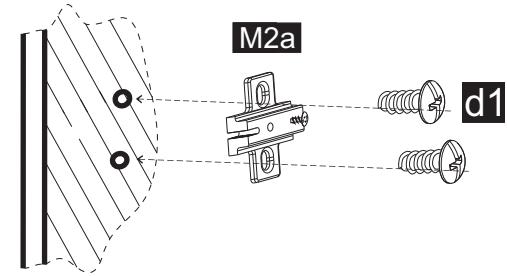
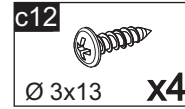
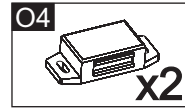
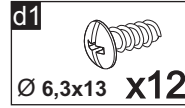
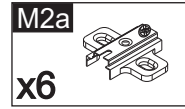
20



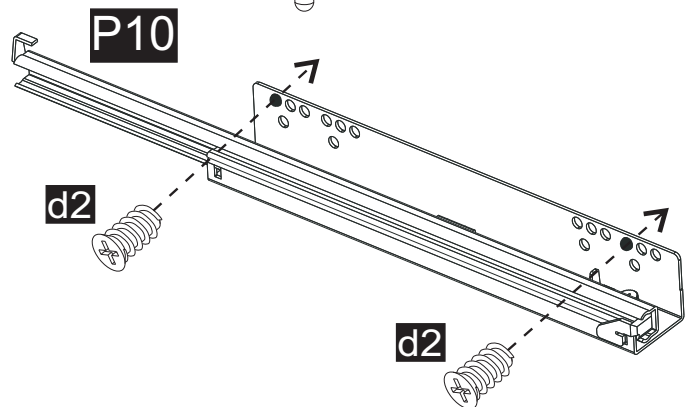
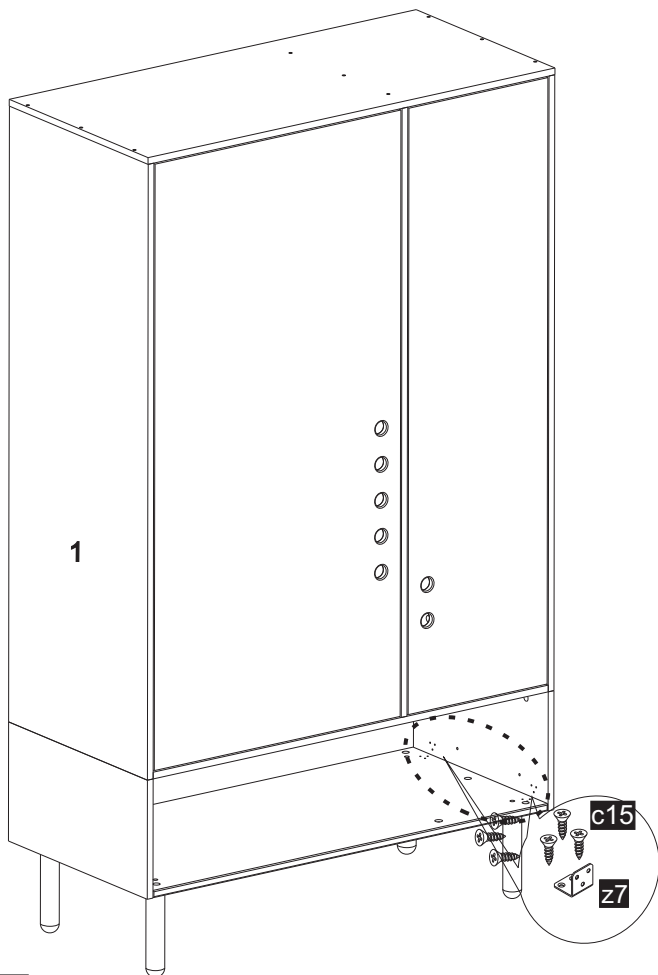
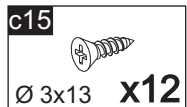
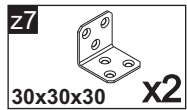
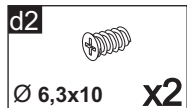
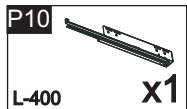
21



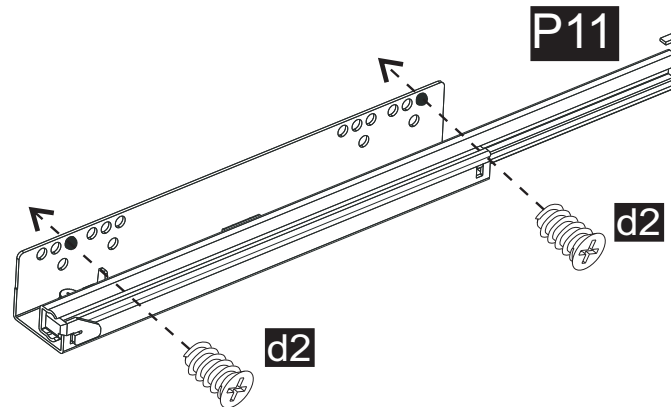
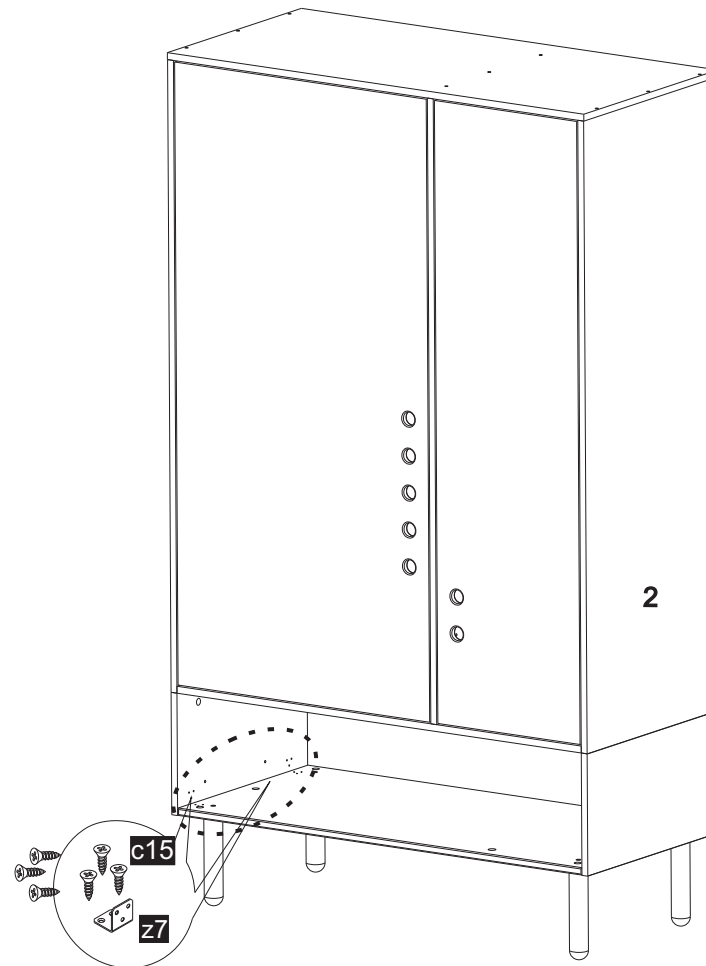
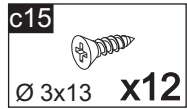
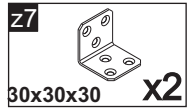
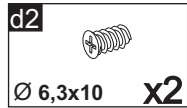
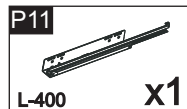
22

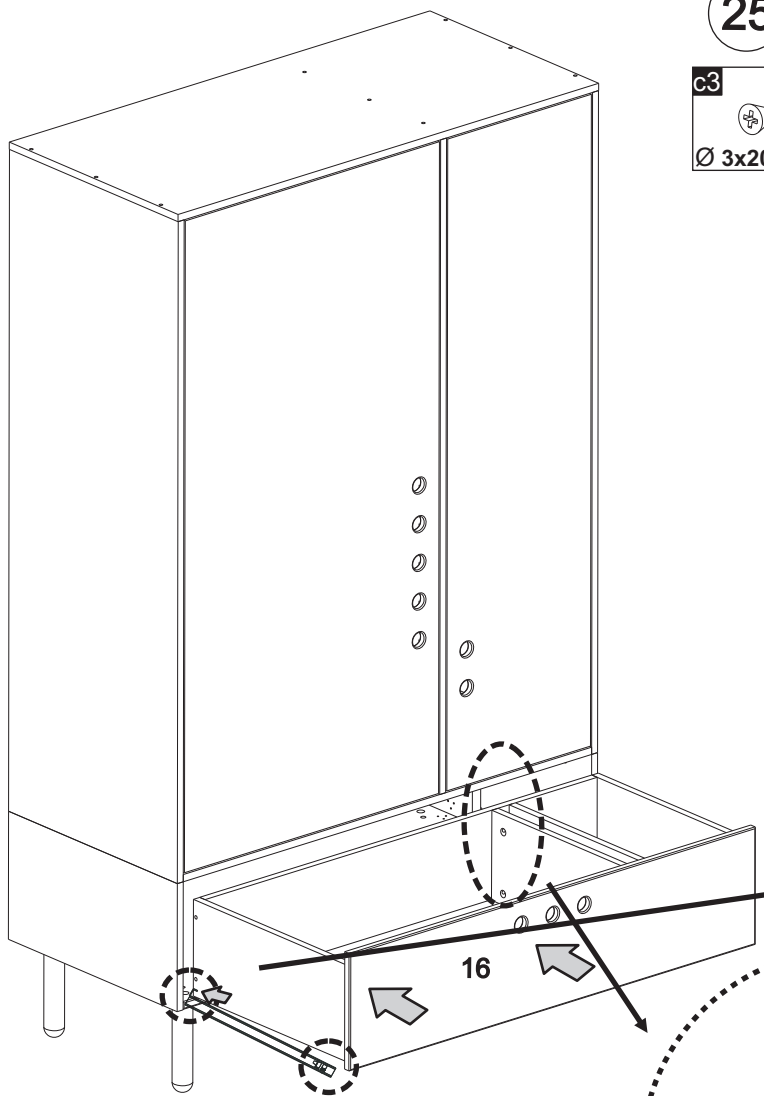


23



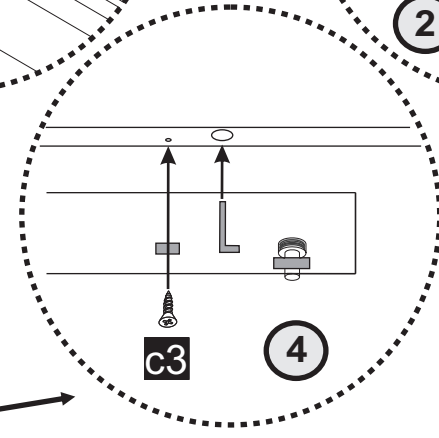
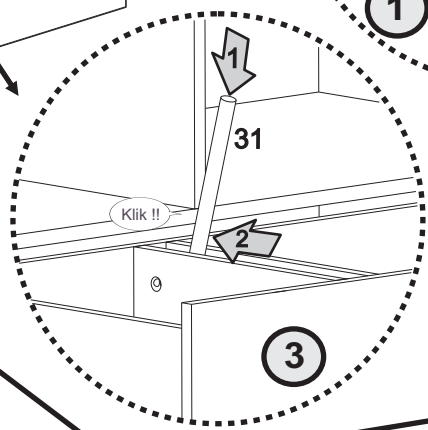
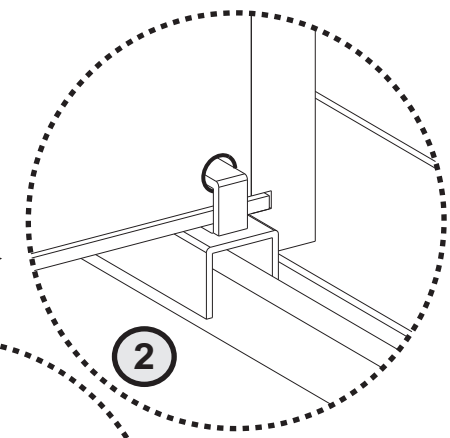
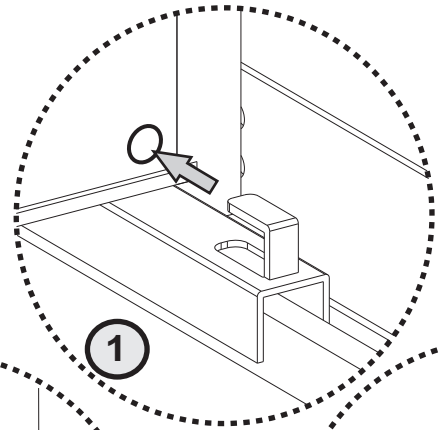
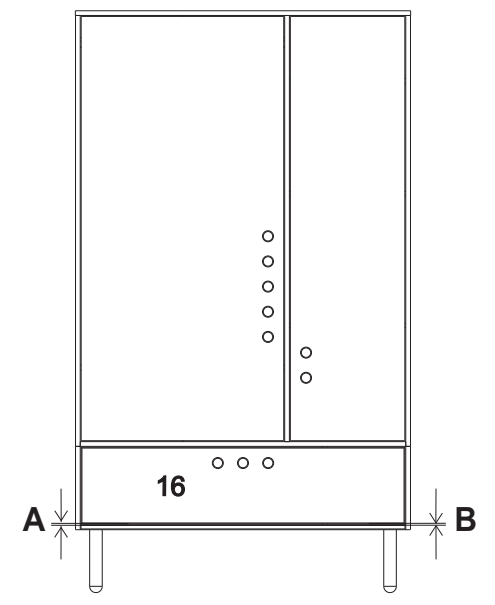
24





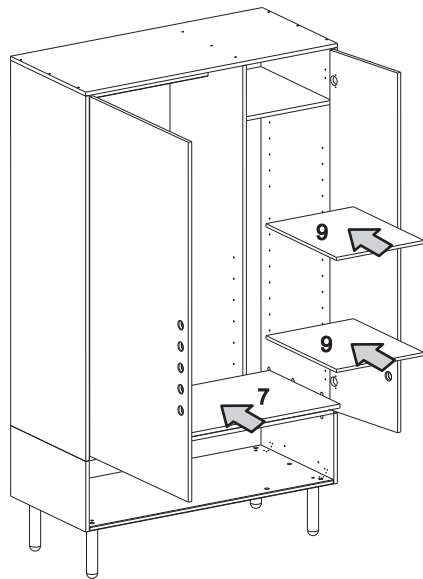
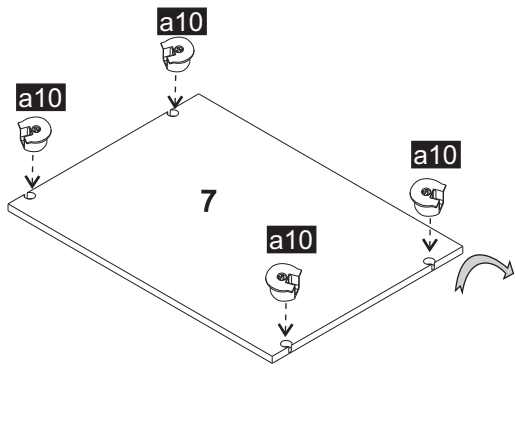
25
c3
 Ø 3x20 x2

26
 ☹️
 A≠B
 +/-
 😊
 A=B



27

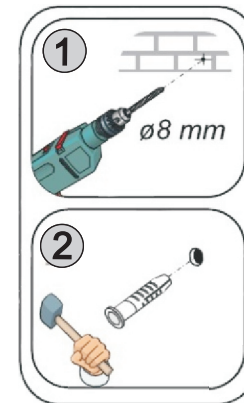
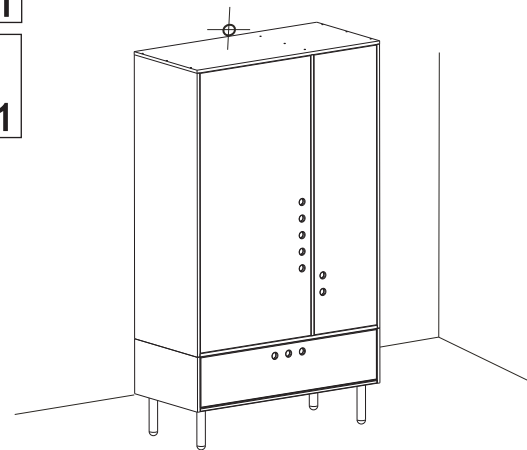
a10
Ø 20x12 x4



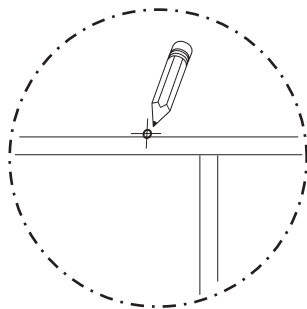
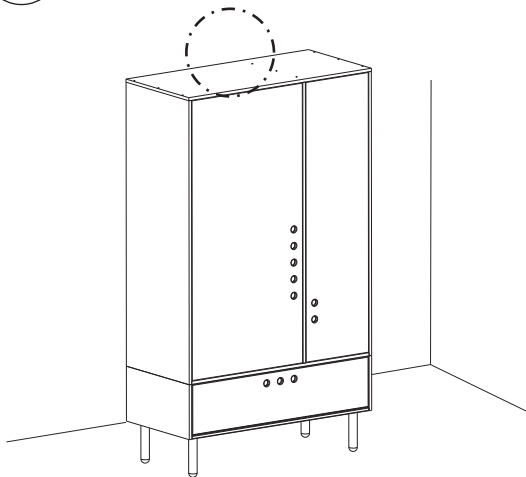
29

o1
x1

o2
x1



28



30

c12
Ø 3,5x13 x2

